

ЗАМОК ЕЛЕКТРОМЕХАНІЧНИЙ МОТОРИЗОВАНИЙ ATIS DJ-02K-1 ЗІ ЗЧИТУВАЧАМИ КАРТ ДОСТУПУ



Загальні характеристики

ATIS DJ-02K-1 універсальний накладний електричний замок для внутрішньої установки, оснащений двома зчитувачами RFID карт, принцип дії якого заснований на механічному впливі невеликим електродвигуном з редуктором на механізм, що замикає. Використовується для створення автономного контролю доступу. Призначений для металевих або дерев'яних дверей і відкривається за допомогою електричного сигналу, карток доступу, внутрішньої рукоятки, а також ключем. ATIS DJ-02K-1 управляється вбудованим контролером на 1000 карт або брелків типу EM-marine (125 кГц). Програмування функцій та управління картами здійснюється з ІЧ пульта, також прив'язка карток можлива за допомогою майстер-карти.

Корпус та внутрішні деталі замку надійно захищені окисдуванням. Лицьова кришка корпусу покрита лаком. Управління замком – електричне. Напруга живлення для замку 12 В.

Примітка : Цей замок не призначений для евакуаційних дверей, його заборонено встановлювати на дверях аварійних та пожежних виходів.



Увага : Остерігайтеся прямого потрапляння рідини на двері з боку замка, оскільки вона може потрапити всередину через технологічні отвори. Неприпустимо використання замку в агресивних та вологих середовищах.

Технічні характеристики

- Колір: Сріблястий
- Матеріал: оксидований метал
- Вхідна напруга: 12 В
- Статичний струм: <300 мА
- Робочий струм: <1 А
- Час розблокування: ≤ 1 с
- Автоматичне закриття: <6 с
- Робоча температура: -40 °С ~ 70 °С
- Вологість під час експлуатації: <95%
- Розміри: 130 x 100 x 40 мм
- Розмір упаковки: прибіл. 17,5*10,5*8 см
- Вага упаковки: прибіл. 1360 г

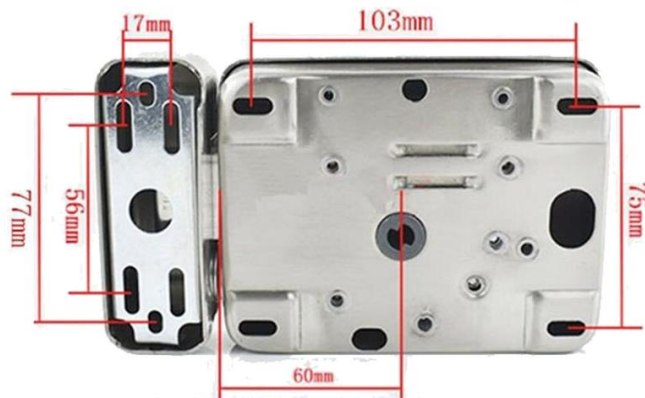
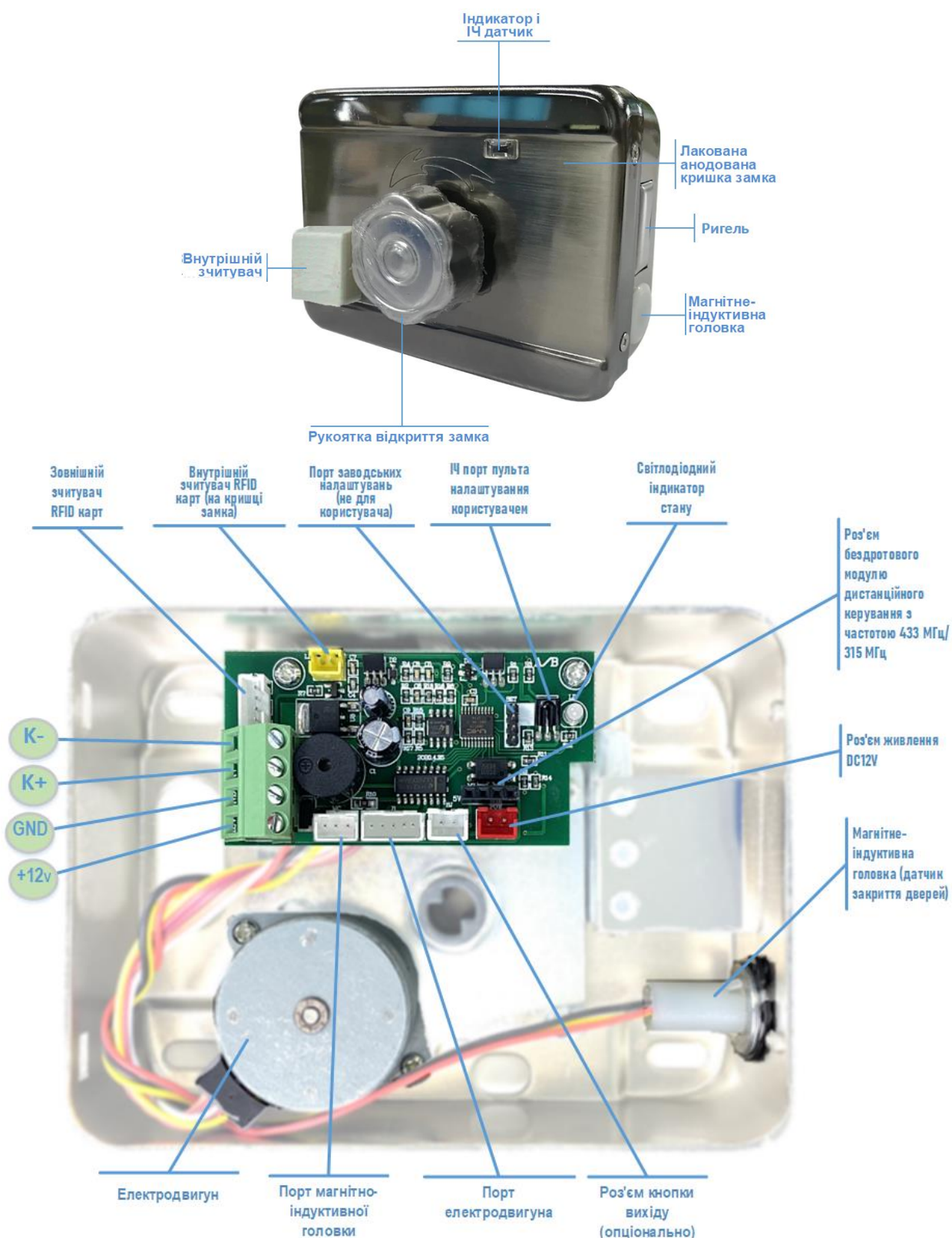
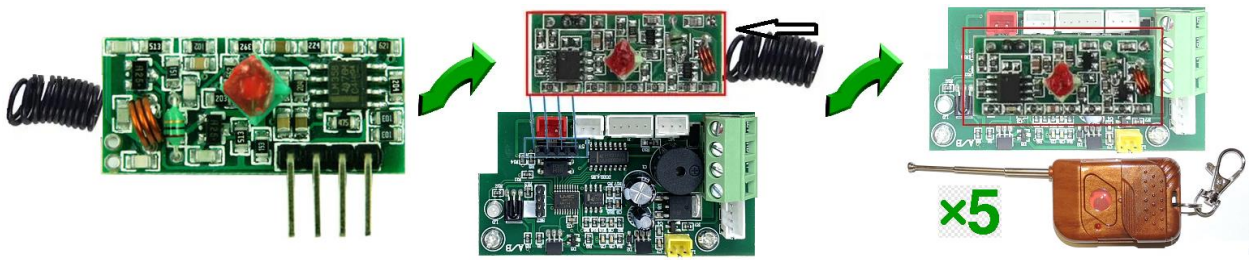


Схема замку



Цей замок оснащений роз'ємом бездротового модуля дистанційного керування з частотою 433 МГц/315 МГц і може працювати з ним. Цей радіомодуль не входить до комплекту поставки, але може бути придбаний та встановлений користувачем самостійно. Сам радіомодуль оснащений контактним роз'ємом у відповідь і просто встановлюється, як додаткова плата всередину корпусу замку.



Радіомодуль дистанційного керування дозволяє підключити до 5 радіо брелків (також купуються окремо) або підключити інший пристрій із частотою 433 МГц/315 МГц, що посилає команду на дистанційне відкриття замка.

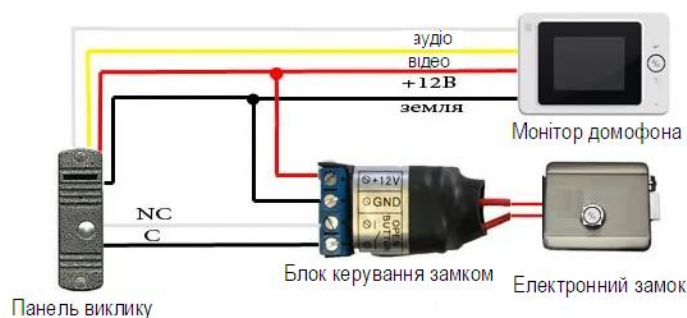
Керування замком



Замок може відкриватися кількома способами:

- Зовні, за допомогою ключа,
- Зовні та всередині, використовуючи карту або брелок для доступу Em-Magіne
- Всередині за допомогою спеціальної механічної рукоятки
- Дистанційно, імпульсом напруги 12В ~2А від мережевого блоку живлення або з контролера. Щоб уникнути виходу котушки замку з ладу, безперервний час подачі напруги не повинен перевищувати 3 сек.

Примітка : Для відкриття електромеханічного замку, за допомогою відеодомофону, без використання додаткового блоку живлення – рекомендуємо використовувати блок керування замком, який купується окремо.

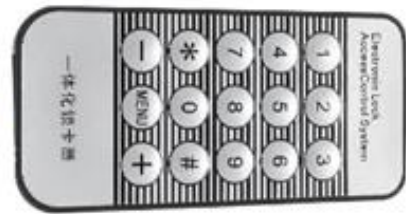


Програмування

Програмування замку частіше здійснюється за допомогою майстер-картки, яка буде використовуватися при додаванні нових карток, майстер-картка не може відкривати та закривати замок!



1. Піднести майстер-картку . Замок перейде в режим додавання карток, засвітивши індикатор та подавши звуковий сигнал
2. Піднести першу з карток, що додаються. Прийняття картки підтверджується коротким звуковим сигналом, а не прийняття – довгим
3. Піднести по черзі всі наступні картки, що додаються, аналогічно
4. Завершити додавання піднесенням майстер-картки. Замок перейде у звичайний режим, загасивши індикатор та подаючи звуковий сигнал



Повнофункціональне програмування доступу здійснюється з допомогою команд, введених з ІЧ пульта.

Для входу в режим програмування наберіть на пульті код адміністратора за замовчуванням *1234#. Індикатор відразу засвітиться постійним світлом, незалежно від стану замка. Вихід із режиму програмування ##. Протягом 5-10с необхідно запровадити команду функції її виконання. Щоб не розраховувати час, що залишився на введення команди, рекомендується завжди вводити код адміністратора і слідом, не перериваючись, команду.

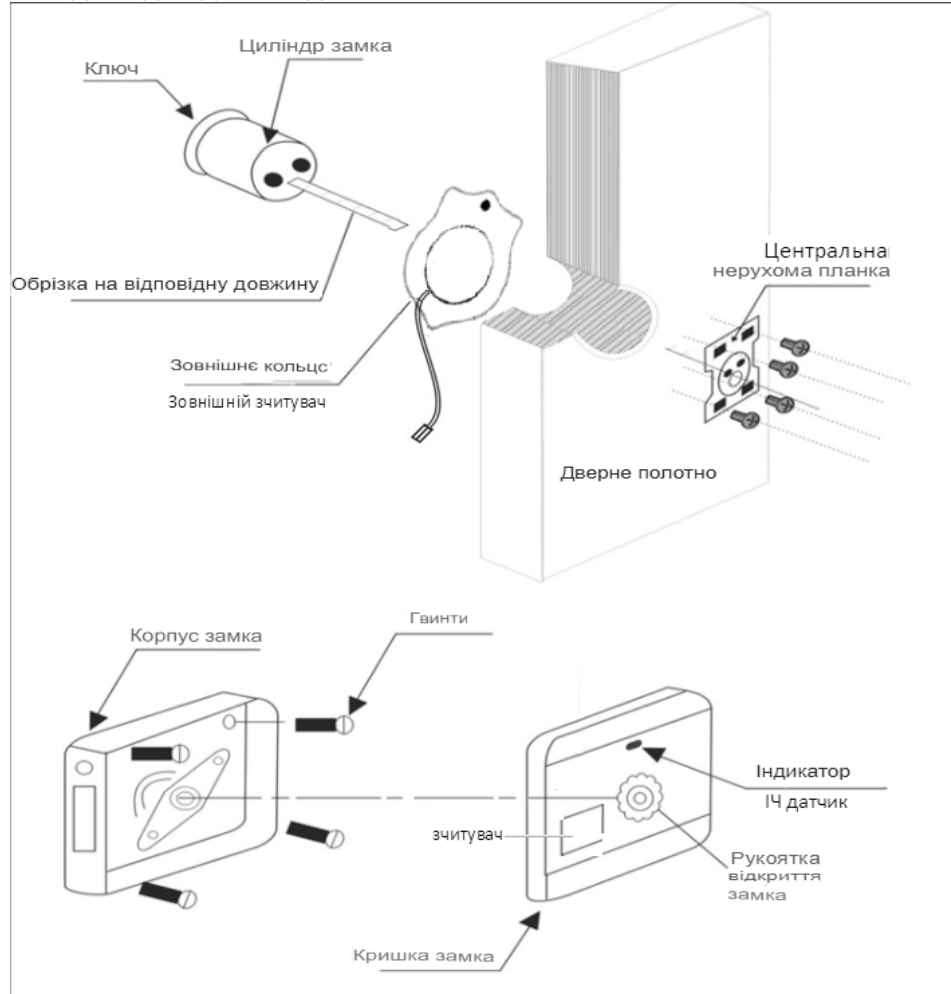
1. Для зміни коду адміністратора наберіть: *1234# → 60# → новий код → # → повторіть новий код #
2. Додавання / заміна майстер-карти : *1234# → 23# → піднесіть картку #. Після додавання нової майстер карти стара видаляється, вона може бути тільки 1 з пулу.
3. Додавання карток доступу: * 1234# → 20# → піднесіть карту (Пам'ять до 999 карт)
4. Видалення карт доступу: Під час зчитування: *1234# → 30# → піднесіть картку. За номером: *1234# → 31# → номер карти
5. Тайм-аут сигналу відчинених дверей : *1234# → 63# → 3-цифровий тайм-аут дверей#
Примітка : Коли ви введете 000 (за замовчуванням), вимкніть функцію попередження про відчинені двері. Приклад: якщо двері не зачиняються протягом 60 секунд після того, як електрозамок було встановлено на відкриття, потрібно подати звукове попередження, для цього введіть : *1234# → 63#060#
6. Сигнал тривоги при спробі несанкціонованого доступу :
*1234 # → 64 # → 3-цифрова тривалість тривоги # Примітка : при введенні 000 (за замовчуванням) вимикає тривогу, а 255 – без обмежень.
7. Сигнал тривоги, якщо двері залишені без нагляду :
*1234# → 85# → 3-цифрова тривалість тривоги # Примітка : при введенні 000 (за замовчуванням), вимикає тривогу, а 255 – без обмежень.
8. Блокування замка : *1234# → 85# → 3-цифрова тривалість блокування # Примітка : при введенні 000 (за замовчуванням), блокування на 0,5 сек, при введенні 255 – без блокування.

Якщо в замок додатково вставлений радіомодуль, і він став підтримувати брелки:

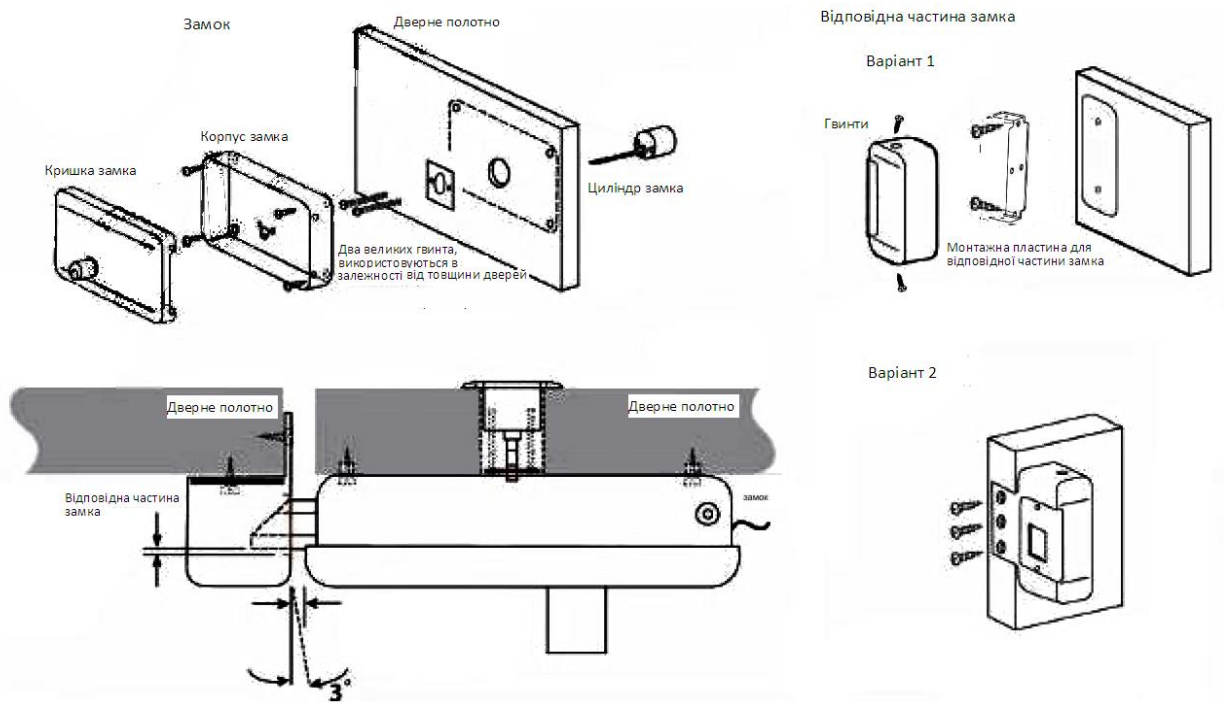
9. Додавання брелків: *1234# → 22# → номер брелка від 1 до 5 # натисніть на кнопку брелка # (Пам'ять до 5 брелків)
10. Вилучення брелків: За внутрішнім номером: *1234# → 33# → номер брелка від 1 до 5 #
Усіх, що є: *1234# → 34#
11. Видалення всіх брелків та карток доступу: *1234# → 40#

Монтаж

У комплект поставки входить монтажний набір, що полегшує монтаж. Установка замка здійснюється відповідно до наведених нижче схем.

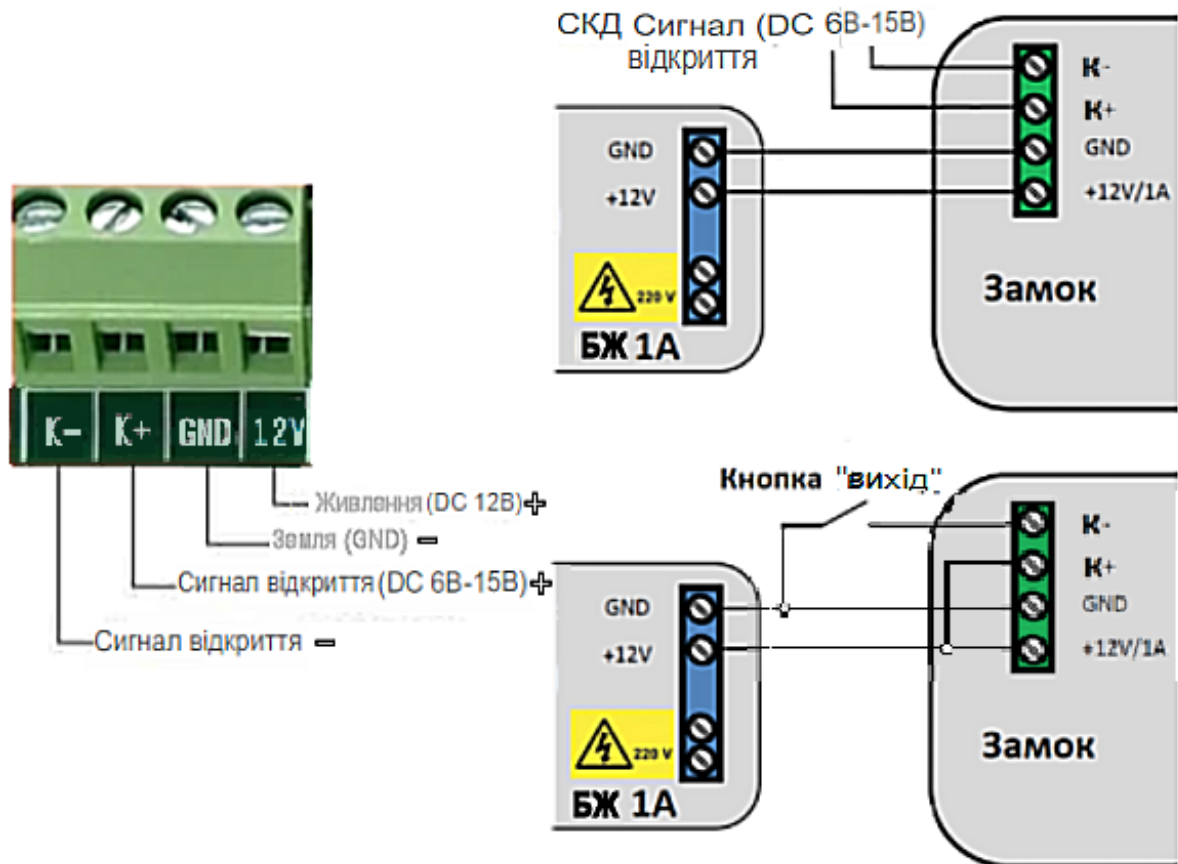


Встановіть і закріпіть замок, витримавши відстань між корпусом і планкою у відповідь 5мм.



Підключення

При подачі живлення на клеми GND і +12V замок готовий до автоматичного закриття в той момент, коли магнітно-індуктивна головка поєднується з магнітом, вбудованим у частину замку. Миготливий індикатор повідомляє про цю готовність і те, що двері відчинені. Періодично видається звуковий сигнал, що повідомляє про відкритість дверей. Після закриття індикатор горить постійно, повідомляючи про роботу замка та закритість дверей.



Домова схема відкриття

Для відкриття дверей необхідно подати напругу від 6 до 15 на клеми K + і K -, що видається деякими контролерами СКД.

Схема підключення кнопки виходу

Для підключення простої кнопки виходу можна K + закоротити на +12V, а кнопку встановити між контактами GND та K- .

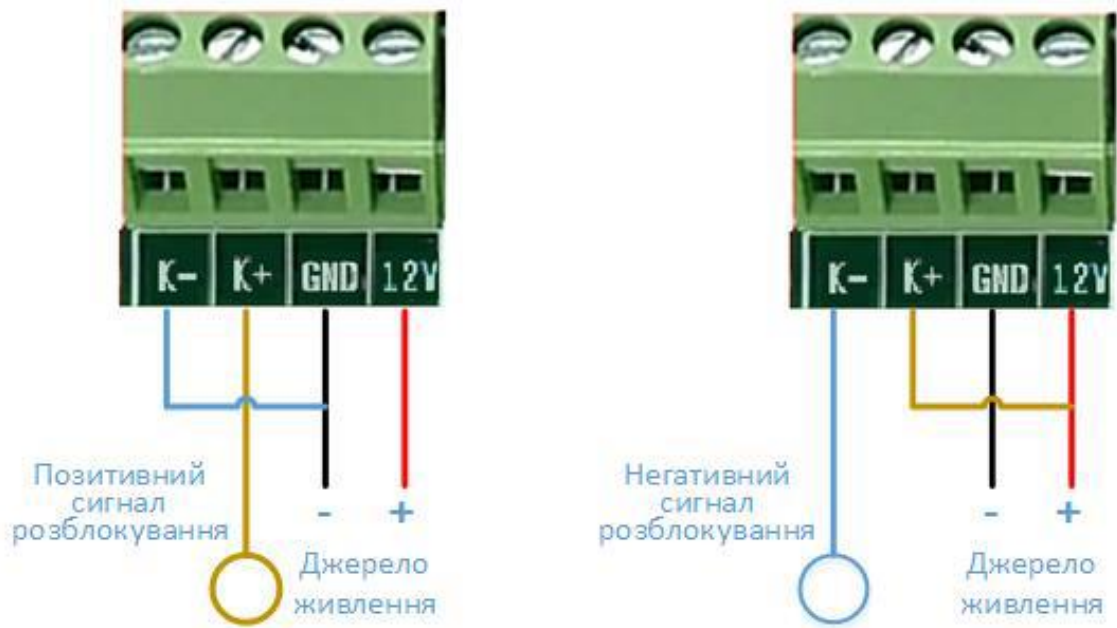


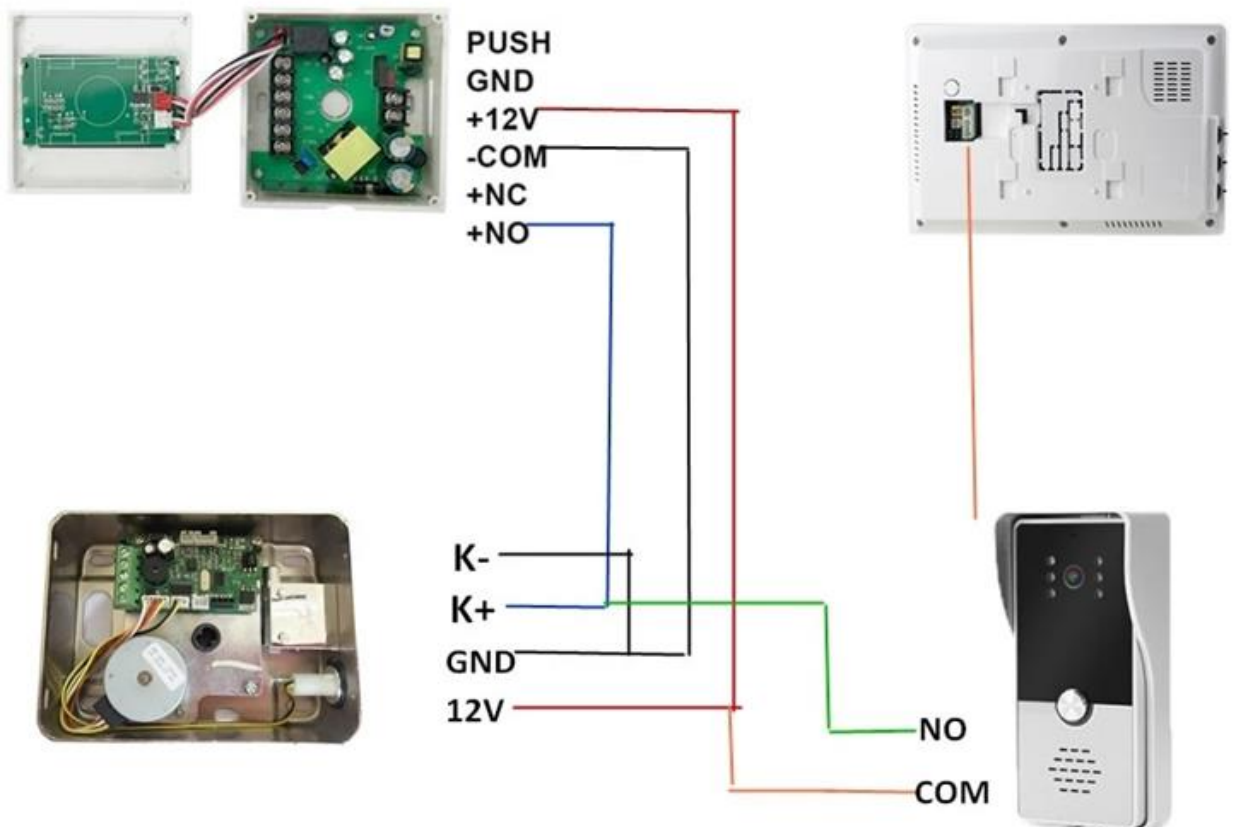
Схема підключення позитивного розблокування

Якщо ви хочете використовувати позитивний керуючий сигнал розблокування, будь ласка, закоротить клемми K- та GND дротом. K + буде використовуватися для розблокування.

Схема підключення негативного розблокування

Якщо ви хочете використовувати негативний керуючий сигнал розблокування, будь ласка, закоротить клемми K + та +12 V дротом. K - використовуватиметься для розблокування.

Приклад : Підключення автономного контролера СКД разом із домофоном виконується за схемою позитивного розблокування.



Комплект поставки

