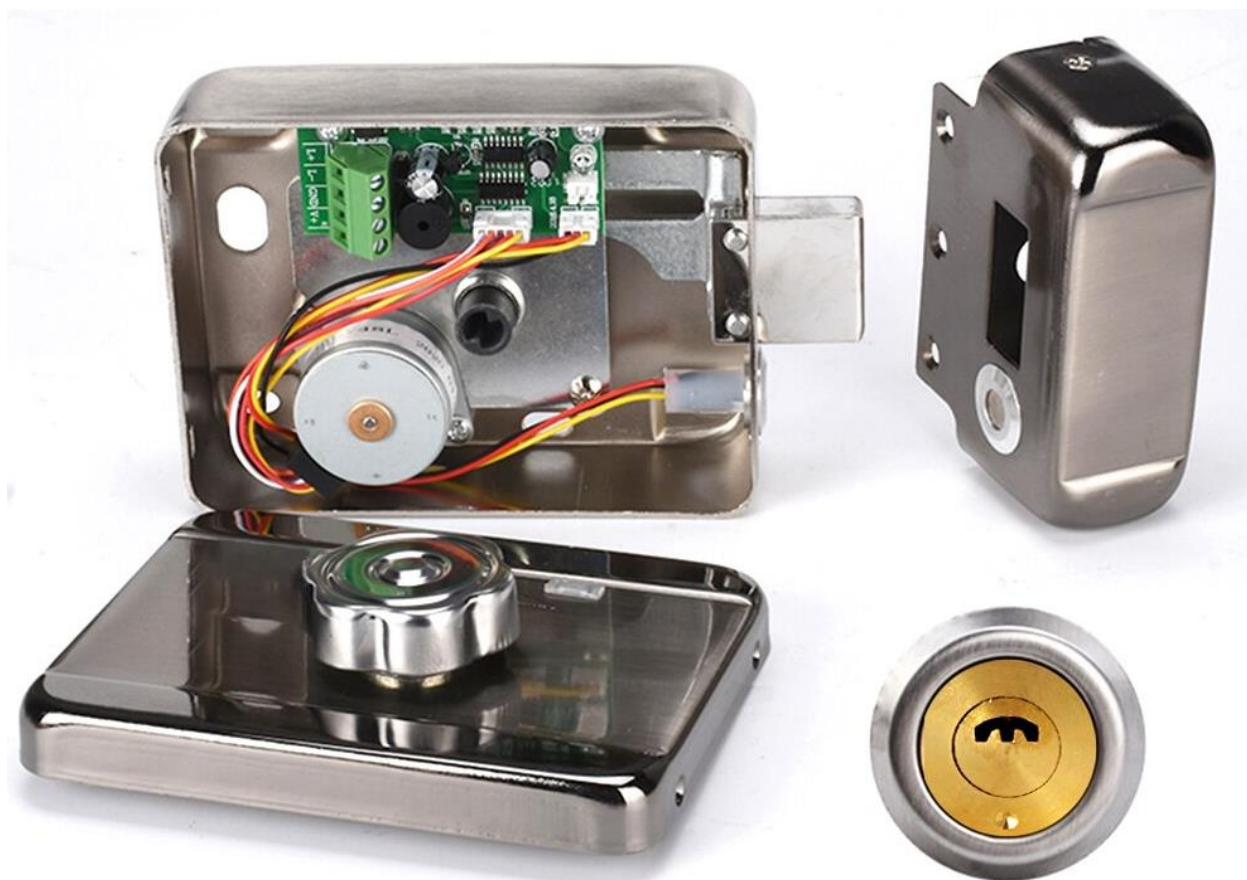


# ЗАМОК ЕЛЕКТРОМЕХАНІЧНИЙ МОТОРИЗОВАНИЙ ATIS DJ-02K-0



## Загальні характеристики

ATIS DJ-02K-0 універсальний накладний електричний замок для внутрішньої установки, принцип дії якого заснований на механічному впливі невеликим електродвигуном з редуктором на замикаючий механізм. Призначений для металевих або дерев'яних дверей та відкривається за допомогою електричного сигналу, внутрішньої рукоятки, а також ключем. Корпус та внутрішні деталі замку надійно захищені окисдуванням. Лицьова кришка корпусу покрита лаком. Управління замком – електричне. Напруга живлення для замку 12 Ст.

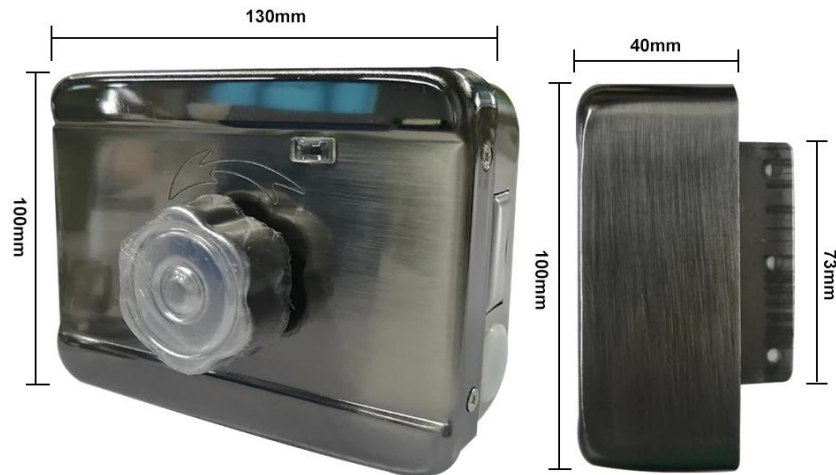
**Примітка :** Цей замок не призначений для евакуаційних дверей, його заборонено встановлювати на дверях аварійних та пожежних виходів.



**Увага :** Остерігайтеся прямого потрапляння рідини на двері з боку замка, оскільки вона може потрапити всередину через технологічні отвори. Неприпустимо використання замку в агресивних та вологих середовищах.

## Технічні характеристики

- Колір: Сріблястий
- Матеріал: оксидований метал
- Вхідна напруга: 12 В
- Статичний струм: <25 мА
- Робочий струм: <350 мА
- Час розблокування: ≤ 1 с
- Автоматичне закриття: <6 с
- Робоча температура: -40 °С ~ 70 °С
- Вологість під час експлуатації: <95%
- Розміри: 130 x 100 x 40 мм
- Розмір упаковки: прибіл. 17,5\*10,5\*8 см
- Вага упаковки: прибіл. 1270 г

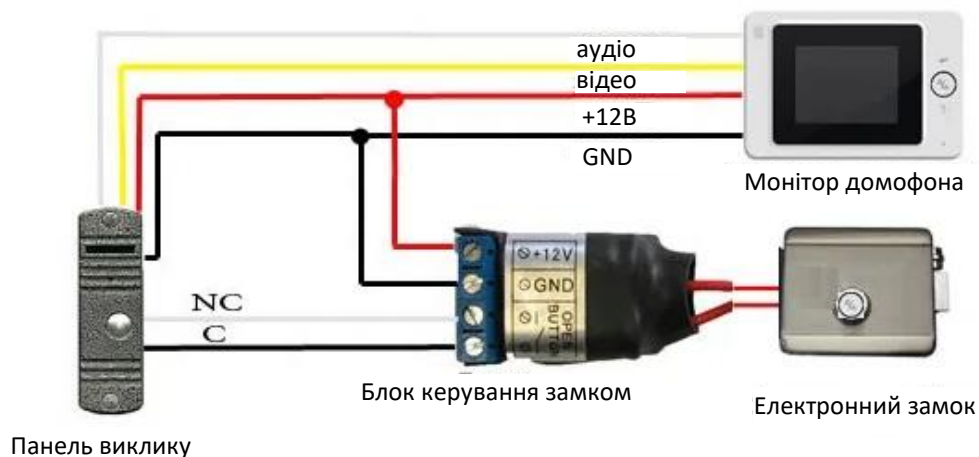


## Керування замком

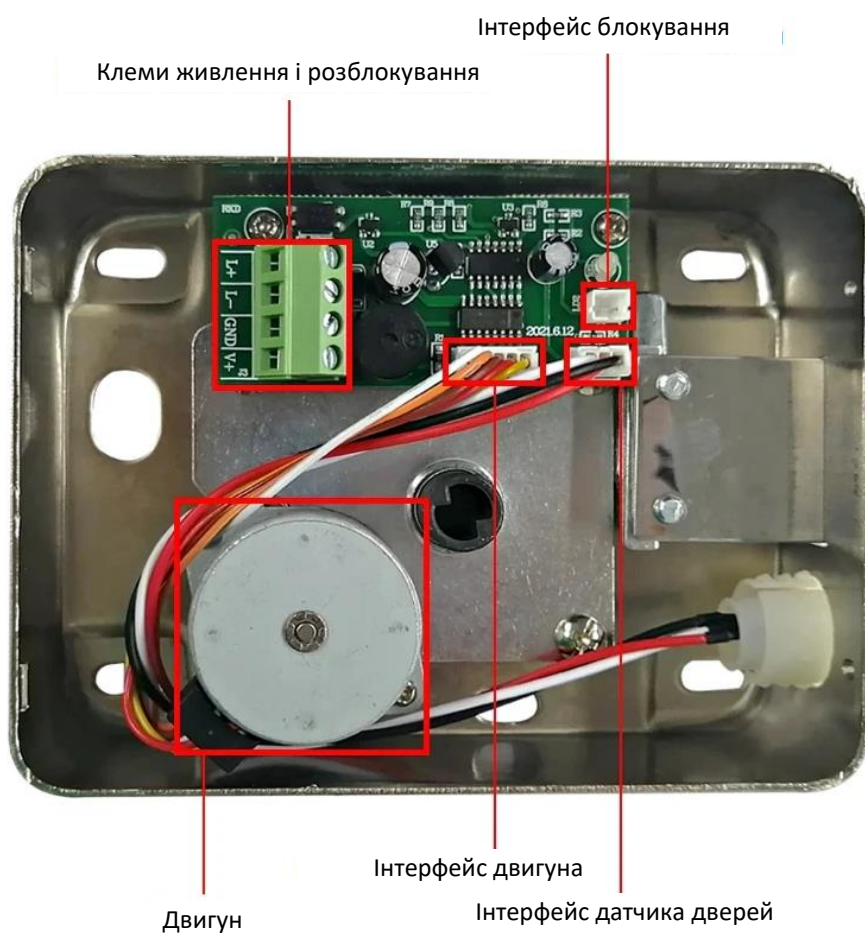
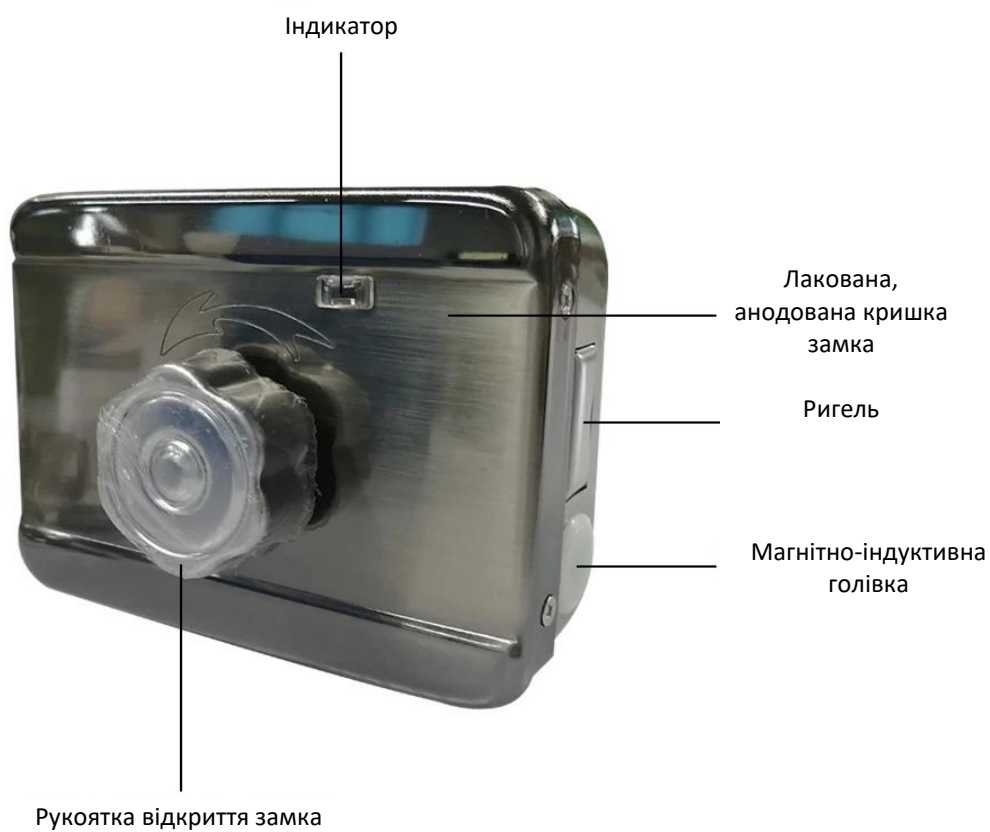
Замок може відкриватися кількома способами:

- Зовні за допомогою ключа
- Зсередини, за допомогою спеціальної механічної рукоятки
- Дистанційно, імпульсом напруги в 12 ~ 2А від мережевого блоку живлення або з контролера. Щоб уникнути виходу котушки замку з ладу, безперервний час подачі напруги не повинен перевищувати 3 сек.

**Примітка :** Для відкриття електромеханічного замку, за допомогою відеодомофону, без використання додаткового блоку живлення – рекомендуємо використовувати блок керування замком, який купується окремо.

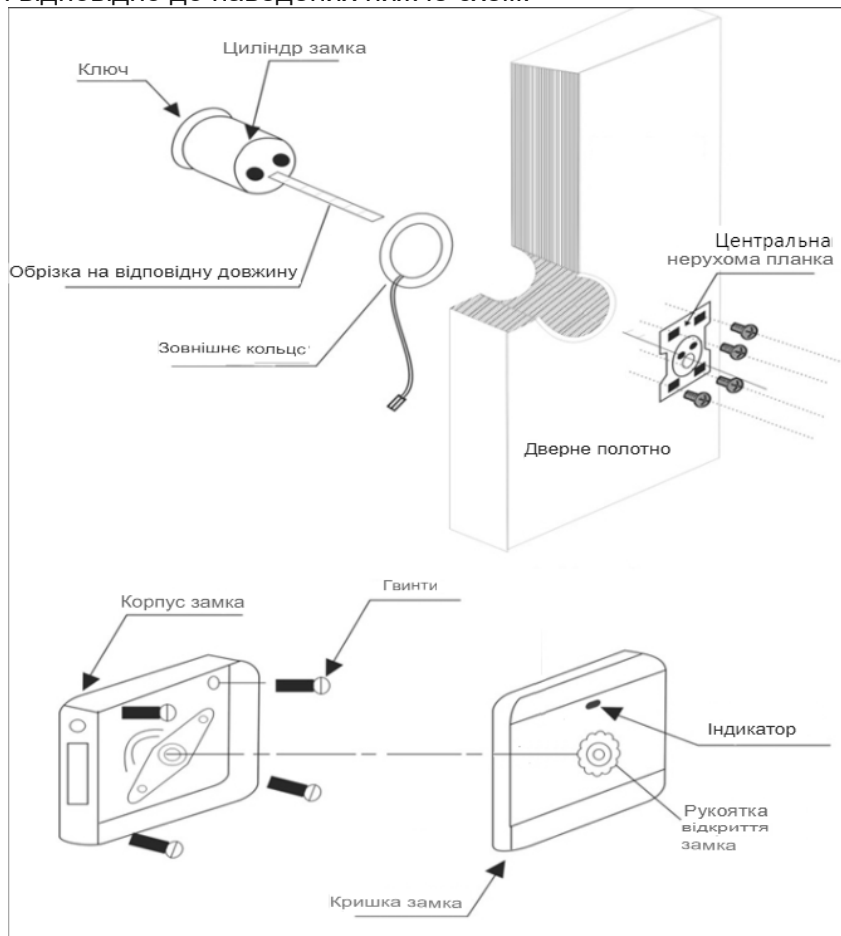


# Схема замку

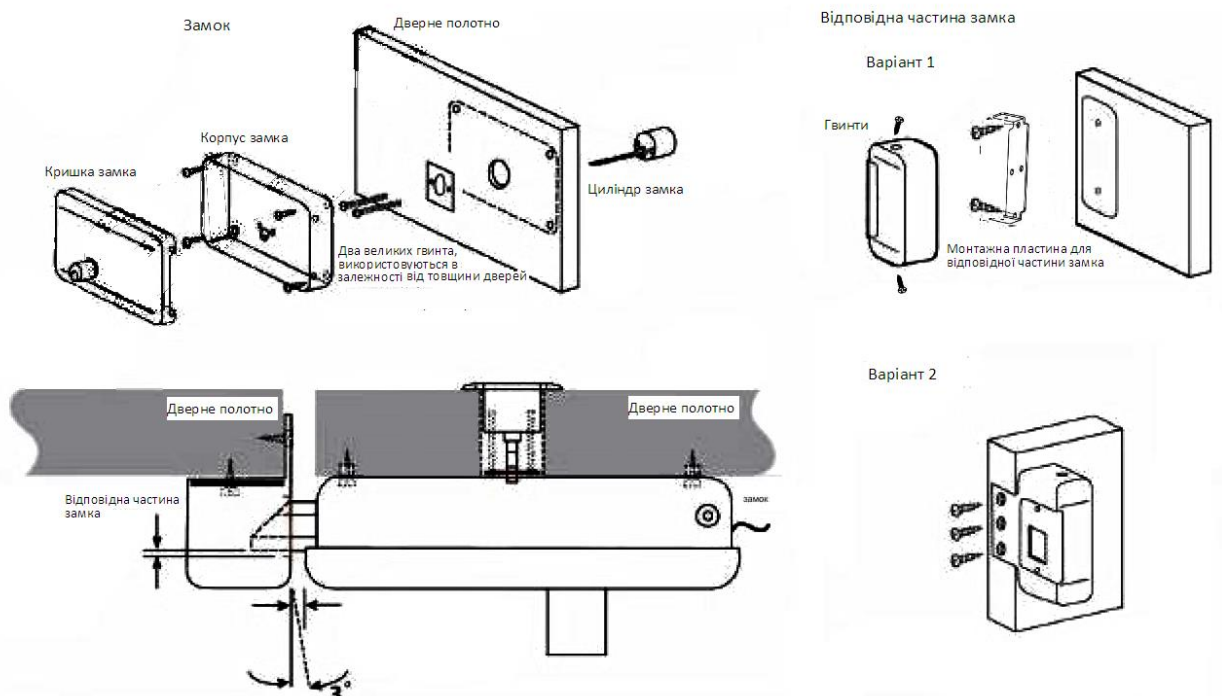


# Монтаж

У комплект поставки входить монтажний набір, що полегшує монтаж. Установка замка здійснюється відповідно до наведених нижче схем.

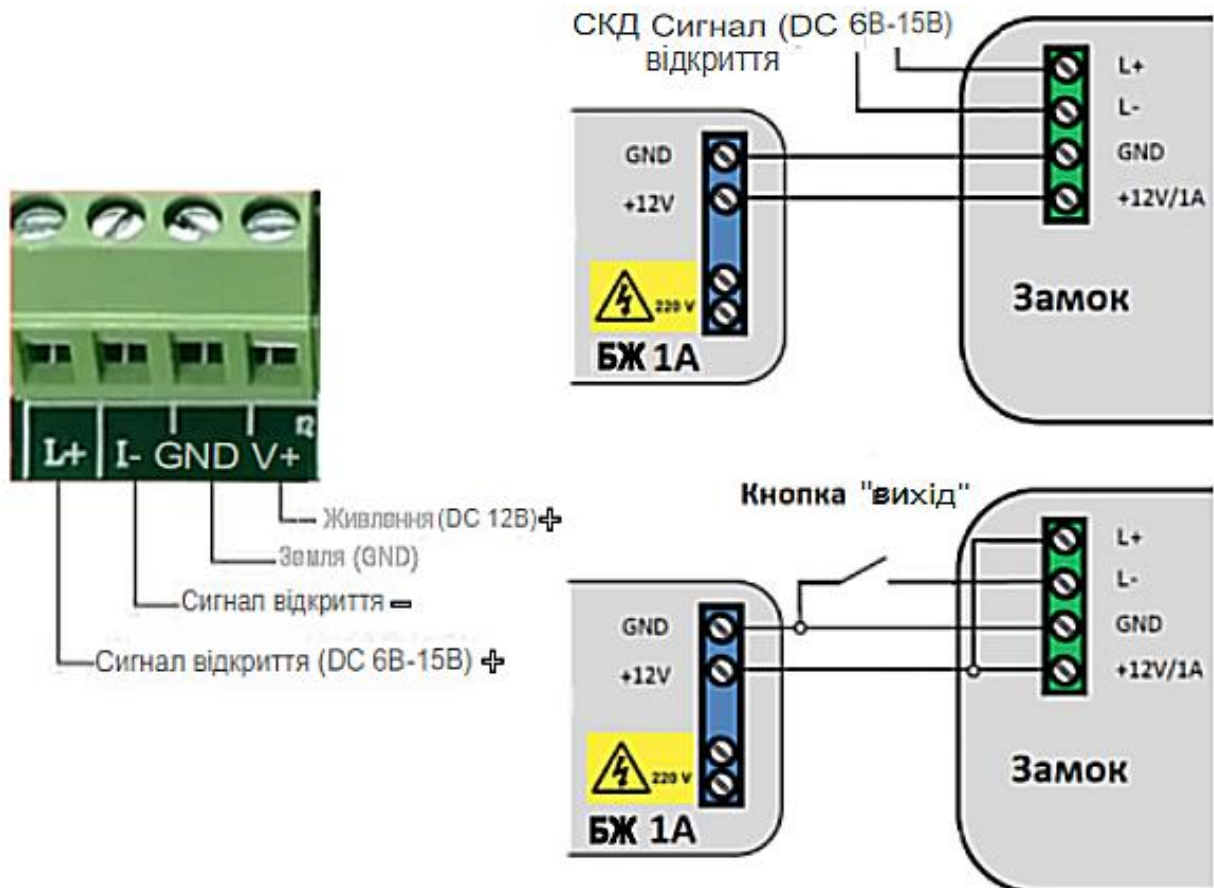


Встановіть і закріпіть замок, витримавши відстань між корпусом і планкою у відповідь 5мм.



# Підключення

При подачі живлення на клеми GND і V + замок готовий до автоматичного закриття в той момент, коли магнітно-індуктивна головка суміється з магнітом, вбудованим у частину замку. Миготливий індикатор повідомляє про цю готовність і те, що двері відчинені. Періодично видається звуковий сигнал, що повідомляє про відкритість дверей. Після закриття індикатор горить постійно, повідомляючи про роботу замка та закритість дверей.

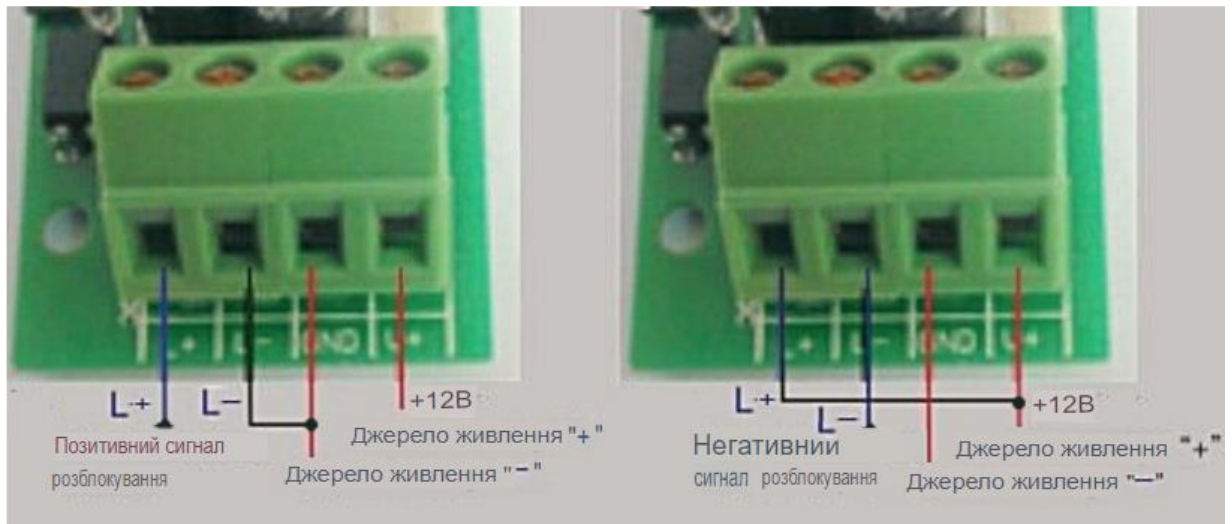


## Домова схема відкриття

Для відкриття дверей необхідно подати напругу від 6 до 15 на клеми L + і L -, що видається деякими контролерами СКД.

## Схема підключення кнопки виходу

Для підключення простої кнопки виходу можна L+ закоротити на V +, а кнопку встановити між контактами GND та L- .



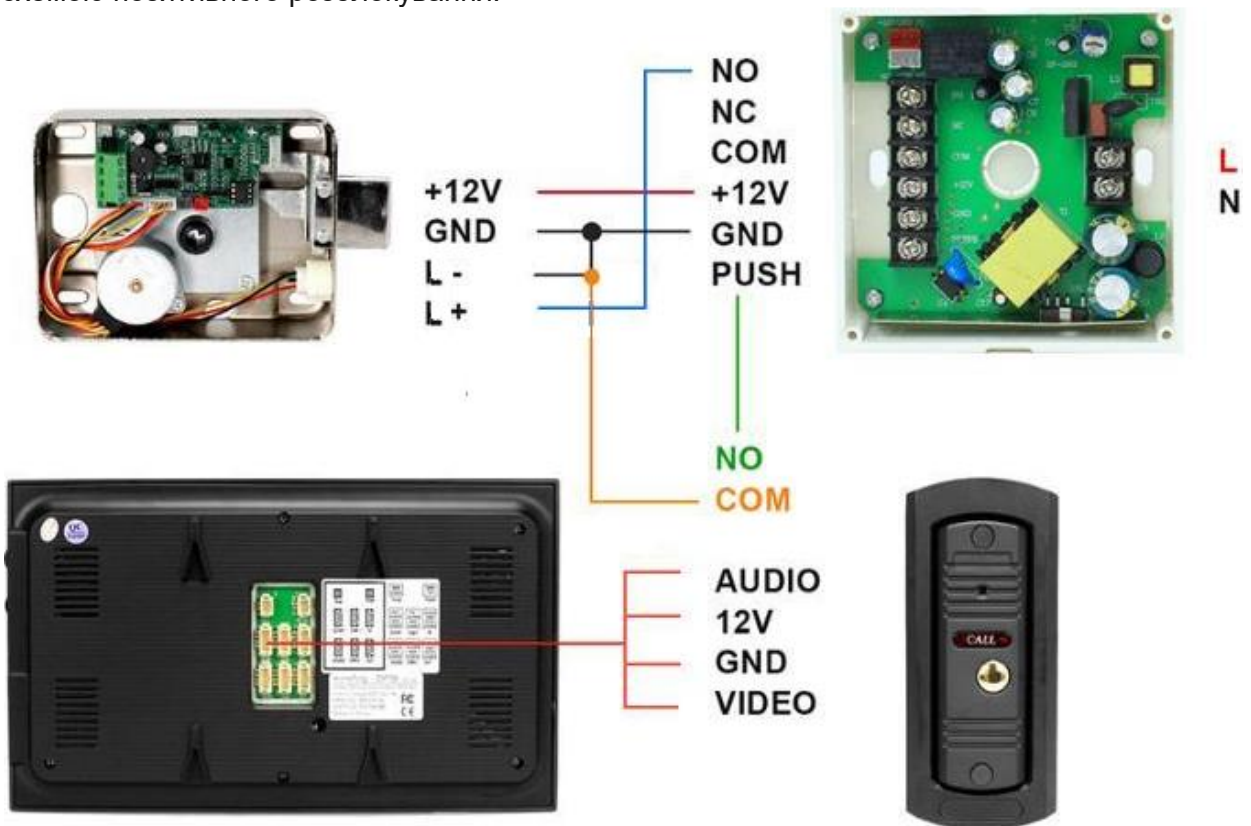
**Схема підключення позитивного розблокування**

Якщо ви хочете використовувати позитивний керуючий сигнал розблокування, будь ласка, закоротіть клеми L- та GND дротом. L + використовуватиметься для розблокування.

**Схема підключення негативного розблокування**

Якщо ви хочете використовувати негативний керуючий сигнал розблокування, будь ласка, закоротіть клему L + та +12 В дротом. L- використовуватиметься для розблокування.

**Приклад :** Підключення автономного контролера СКД разом із домофоном виконується за схемою позитивного розблокування.



## Комплект поставки

